
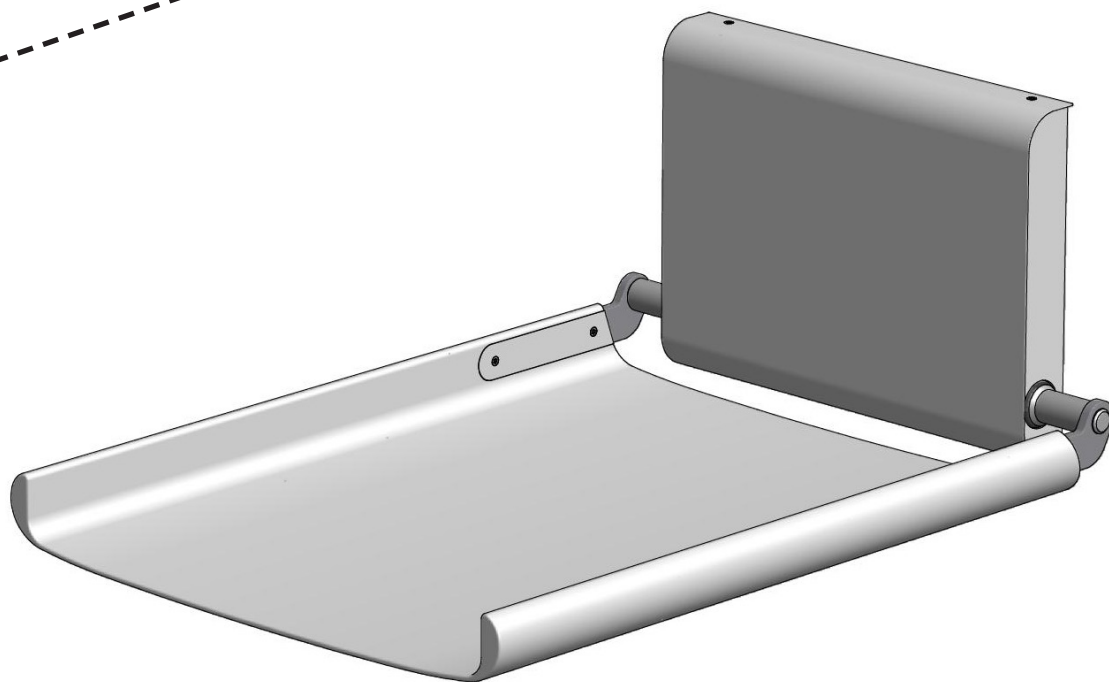



Referenz	Version	Dokument	Sprache	Seite	
	29.06.2022	DAN DRYER Railway TSI-PRM Wickeltisch Benutzerhandbuch	DE	1 of 10	

## DAN DRYER Railway TSI-PRM Wickeltisch Montageanleitung und Benutzerhandbuch

**WICHTIG:**  
DIESES DOKUMENT SORGFÄLTIG  
LESEN UND FÜR EINE SPÄTERE  
NUTZUNG AUFBEWAHREN



EN12221-1:2008+A1:2013

Referenz	Version	Dokument	Sprache	Seite	
	29.06.2022	DAN DRYER Railway TSI-PRM Wickeltisch Benutzerhandbuch	DE	2 of 10	

## Inhalt

Einleitung	2
Allgemeine Informationen	2
Vorgesehene Anwendung des Produkts	2
Produkthaftung des Lieferers	2
Bemerkung bezügl. EN 12221	2
Sicherheitsvorschriften und Warnhinweise	2
Auspacken und Identifizieren der Teile	3
Wandmontage	3
Gebrauchsanleitung	6
Reinigungsanleitung	7
Inspektion, Instandhaltung und Service	7
Fehlersuche	7
Ersatzteile	8
Technische Daten	9
Konformitätserklärung	10

## Einleitung

Wir bedanken uns bei Ihnen für den Kauf Ihrer Ausstattung bei DAN DRYER und beglückwünschen Sie zu Ihrem neuen Wickeltisch. Bei unserer Anleitung entsprechender Montage, Anwendung und Instandhaltung wird der Wickeltisch viele Jahre lang bestens funktionieren.

## Allgemeine Informationen

Das Produkt darf lediglich dieser Anleitung und den Sicherheitsvorschriften entsprechend montiert und angewendet werden. Alle Benutzer des Produkts müssen diese Anleitung gelesen und verstanden haben. Bei etwaigen Fragen zur Anwendung oder Instandhaltung Ihres Wickeltisches setzen Sie sich bitte mit uns in Verbindung.

## Vorgesehene Anwendung des Produkts

Der DAN DRYER Wickeltisch wurde für die Anwendung in öffentlichen und privaten Sanitärräumen konzipiert.

Der Wickeltisch sollte lediglich für den Windelwechsel etc. bei kleineren Kindern benutzt werden. Die Gesamtbelastung des Tisches darf 80 kg nicht überschreiten.

## Produkthaftung des Lieferers

DAN DRYER übernimmt keinerlei Haftung, falls das Produkt anders als in dieser Anleitung beschrieben angewendet oder montiert wird.

## Bemerkung bezügl. EN 12221

Der Wickeltisch ist gemäß der Europäischen Norm EN 12221-1:2008+A1:2013, Typ 1 konzipiert. Wickeltische Typ 1 können laut der Norm für Säuglinge und Kleinkinder im Alter von 0-12 Monaten mit einem Maximalgewicht von 11 kg benutzt werden.

**DAN DRYER garantiert eine Belastbarkeit bis 80 kg.**

## Bitte beachten !!!


Das Produkt wurde für den Einsatz im Gebäudeinneren in trockenem Umfeld konzipiert und darf NICHT in feuchten oder chlorhaltigen Bereichen montiert werden.

## Sicherheitsvorschriften

- Vor der Anwendung stets prüfen, dass:
- die Gesamtgewichtsbelastung (gleichmäßig verteilt) 80 kg nicht überschreitet.
- das Produkt sorgfältig gereinigt ist.
- das Produkt weder beschädigt noch derart nicht in Ordnung ist, dass hierdurch Gefahrensituationen entstehen können.

## WARNHINWEIS!

Lassen Sie niemals ein Kind unbeaufsichtigt auf dem Wickeltisch!

Referenz	Version	Dokument	Sprache	Seite	
	29.06.2022	DAN DRYER Railway TSI-PRM Wickeltisch Benutzerhandbuch	DE	3 of 10	

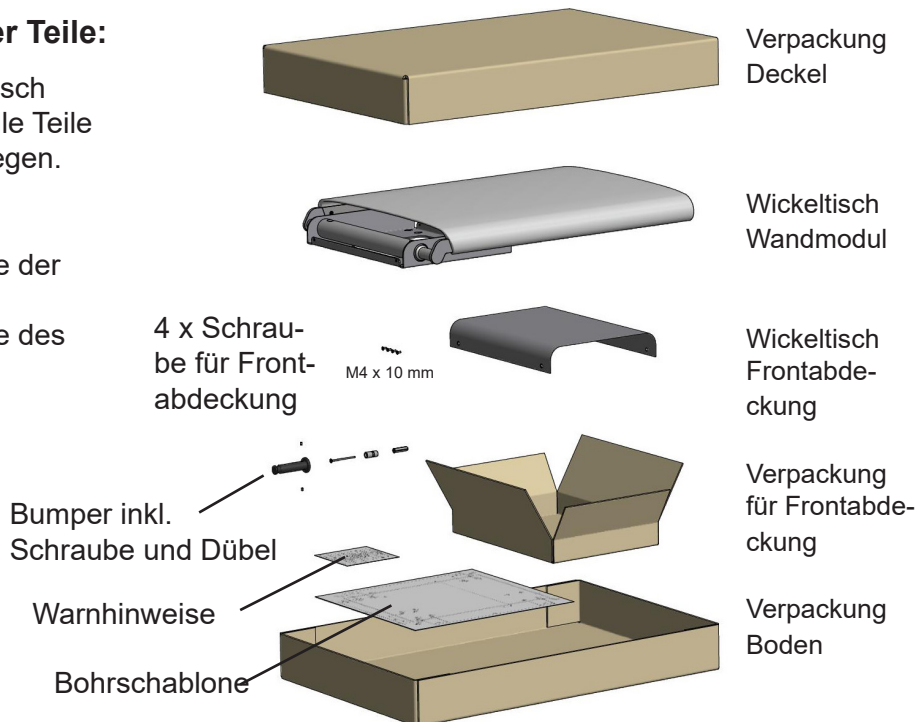
## Auspacken und Identifizieren der Teile:

Bitte packen Sie Ihren neuen Wickeltisch vorsichtig aus und prüfen Sie, dass alle Teile den Zeichnungen entsprechend vorliegen.

### Montagewerkzeuge:

- Torx-Schlüssel T20 (für die Montage der Frontabdeckung)
- Torx-Schlüssel T25 (für die Montage des Bumpers)
- Bohrmaschine
- Richtwaage

Die Montagewerkzeuge für die Befestigung an der Wand hängen von der Wahl der Wandschrauben und Dübel ab. Siehe den nachfolgenden Abschnitt.



## Wandmontage:

Bei der Wahl der Platzierung ist die Berücksichtigung der Tiefe des Wickeltisches in offener Position sowie der Höhe in geschlossener Position wichtig. Siehe evtl. die Maßskizze am Schluss dieser Anleitung.

Der Wickeltisch muss so platziert werden, dass für den Benutzer beim Schließen und Öffnen (nach oben und unten klappen) des Wickeltisches keine Klemmgefahr besteht.

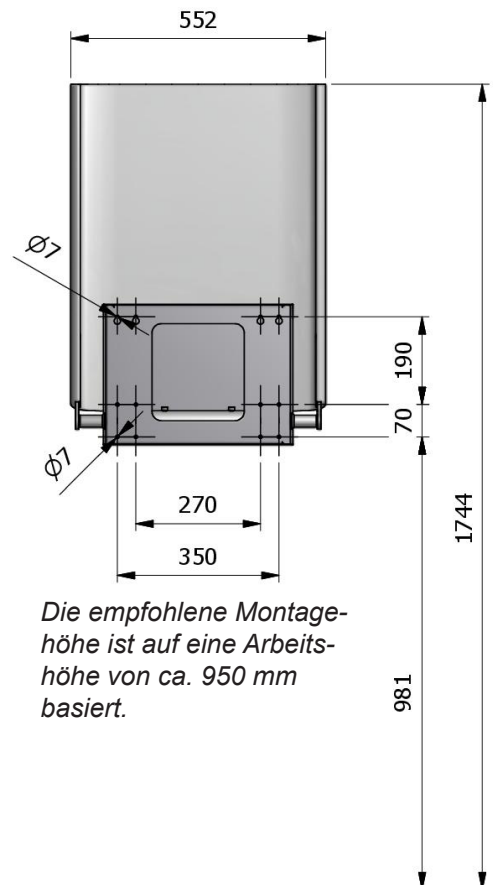
Der Wickeltisch darf nicht in der Nähe von starken Wärmequellen wie beispielsweise Kaminen oder Brennöfen montiert werden.


### Wichtig:

Der Wickeltisch darf lediglich an einer Wand montiert werden, die zum Tragen des Eigengewichts des Wickeltisches (17 kg) sowie der maximalen Gewichtsbelastung (80 kg) geeignet ist.

Bei der Wahl der Schrauben für die Wandbefestigung muss die Wandbeschaffenheit berücksichtigt werden. Erkundigen Sie sich evtl. in Ihrem örtlichen Baumarkt, und lassen Sie sich dort zur Wahl der Schrauben für genau Ihren Wandtyp beraten. Die Schrauben in der Wandkonsole werden bei Maximalbelastung einer Zugbeanspruchung von 65 kg pro Schraube ausgesetzt, wenn in den oberen Montagelöchern 4 Schrauben angewendet werden.

*Wir empfehlen zum Erzielen der maximalen Stärke und Stabilität das Anwenden aller 12 Montagelöcher.*

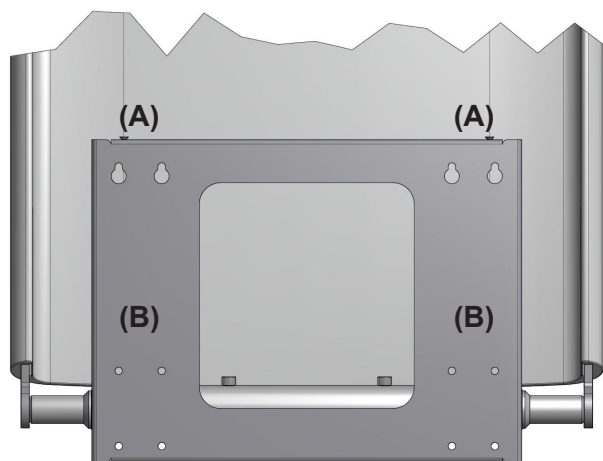
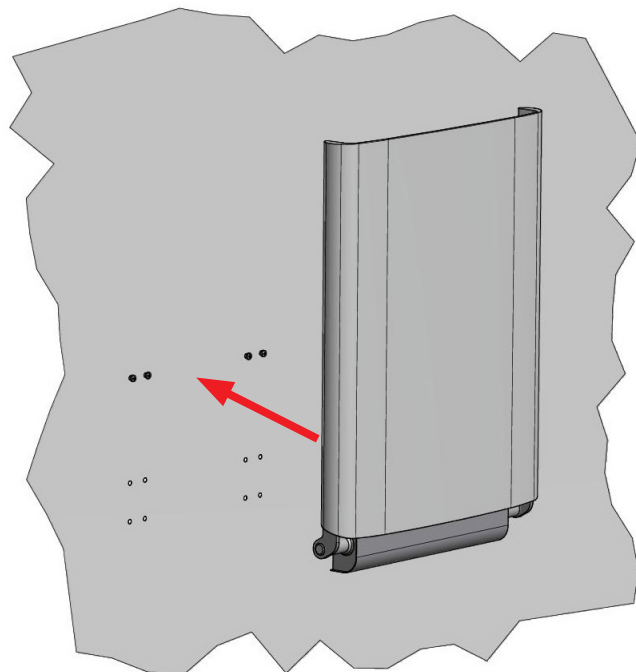


Referenz	Version	Dokument	Sprache	Seite	
	29.06.2022	DAN DRYER Railway TSI-PRM Wickeltisch Benutzerhandbuch	DE	4 of 10	

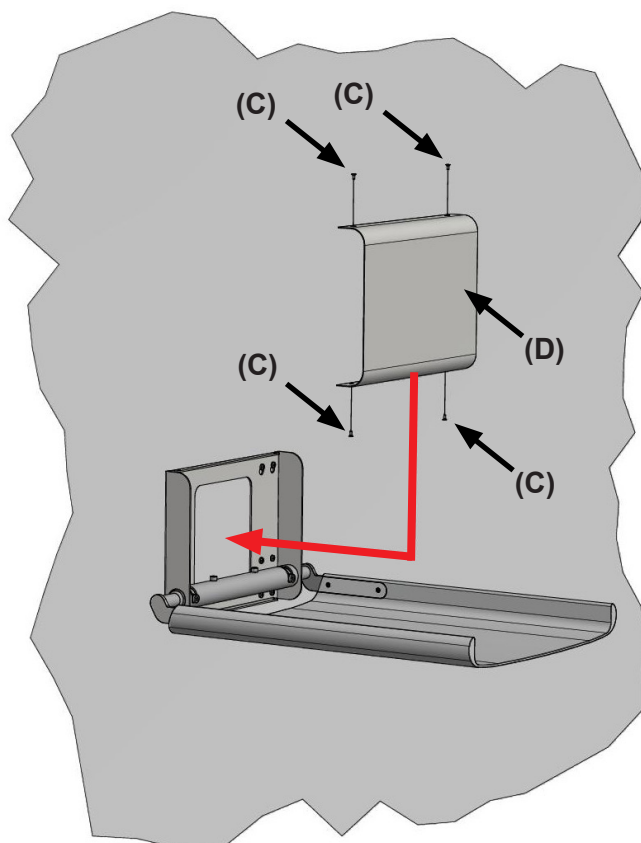
## Wandmontage: (Fortsetzung)


### Montage:

1. Die Löcher für die Montage der Wandkonsole des Wickeltisches mittels der beigefügten Bohrschablone markieren und bohren.
2. Achten Sie beim Bohren von Löchern besonders auf den Verlauf von elektrischen Leitungen, sowie den Verlauf von Gas- und Wasserleitungen.
3. Evtl. Dübel in allen Bohrlöchern anbringen.
4. In den oberen vier Dübeln Schrauben montieren und bis auf 5 mm einschrauben.
5. Den Wickeltisch mittels der Schlüssellöcher (A) oben an der Wandkonsole montieren.



5. Den Wickeltisch vorsichtig nach unten klappen und die restlichen Schrauben (B) unten an der Wandkonsole montieren.
6. Alle Schrauben (A) und (B) völlig festziehen, so dass die Wandkonsole ordnungsgemäß an der Wand befestigt ist.
7. Die Frontabdeckung (D) mittels der 4 Schrauben M4x10 (C) befestigen.
8. Beachten Sie, dass alle Befestigungsschrauben verwendet werden müssen.
9. Prüfen Sie, dass der Wickeltisch nach oben geklappt werden kann und in senkrechter Position stehenbleibt.
10. Prüfen Sie abschließend, dass die Wandkonsole ordnungsgemäß an der Wand befestigt ist.

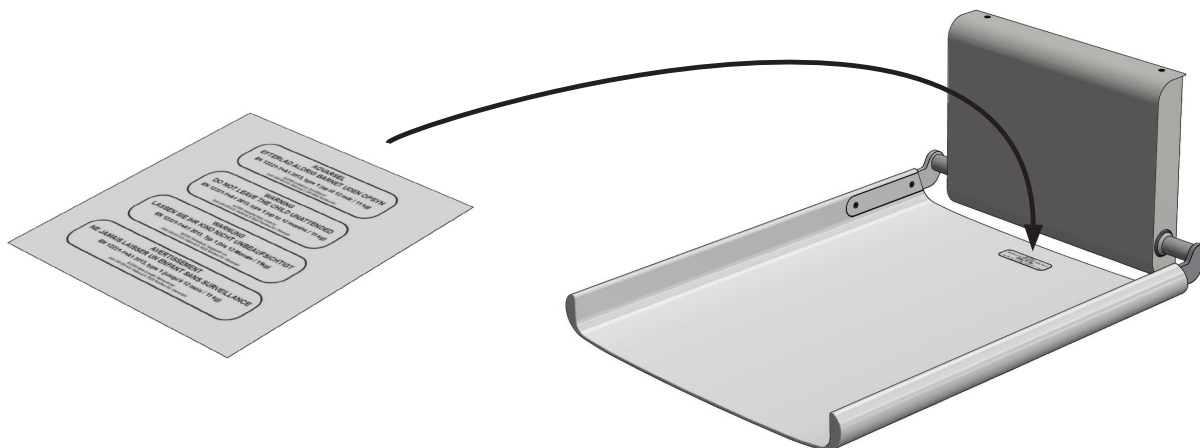


Referenz	Version	Dokument	Sprache	Seite	
	29.06.2022	DAN DRYER Railway TSI-PRM Wickeltisch Benutzerhandbuch	DE	5 of 10	

## Wandmontage: (Fortsetzung)

10. Finden Sie Ihre aktuelle Sprachversion auf dem selbstklebenden Etikett und reißen Sie das Etikett ab.

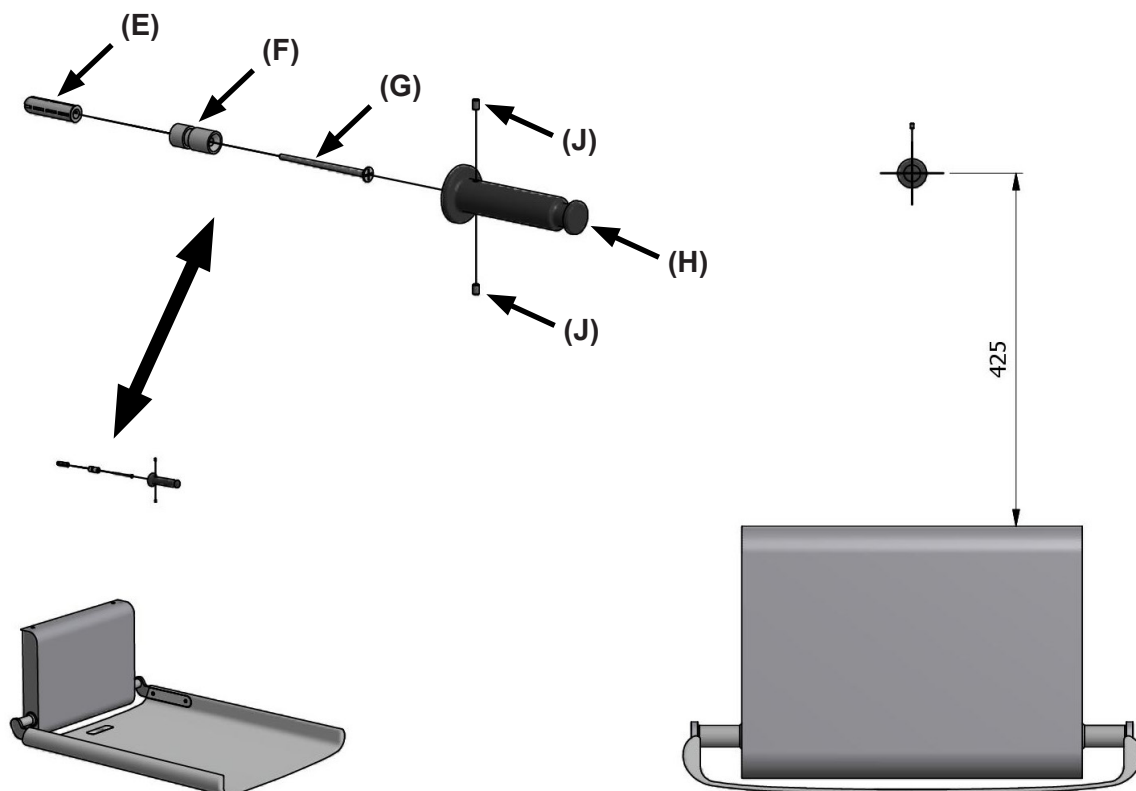
11. Platzieren Sie das Etikett wie auf es auf der Zeichnung angewiesen ist.




12. Bohren Sie ein Loch für den Bumper (H) und folgen Sie die untenstehende Zeichnung, nachfolgend montieren Sie die Dübel (E).

13. Befestigen Sie die Messingmanchette (F) zur Wand und verwenden Sie dabei die Schrauben (G).

14. Schieben Sie den Bumper (H) über die Messingmanchette herein (F) und befestigen Sie den Bumper an Hand der beiden Schrauben (J).



Referenz	Version	Dokument	Sprache	Seite	
	29.06.2022	DAN DRYER Railway TSI-PRM Wickeltisch Benutzerhandbuch	DE	6 of 10	

## Gebrauchsanleitung:

Durch vorsichtiges „Nach-Unten-Ziehen“ an der Oberkante des Tisches wird der Wickeltisch nach unten in die waagerechte Position geklappt. Vor der Anwendung muss der Tisch ganz nach unten in die waagerechte Position geklappt werden.

Der Wickeltisch ist nicht für die Benutzung mit einer Auflage ausgelegt. Benutzen Sie stattdessen evtl. eine Papierserviette.

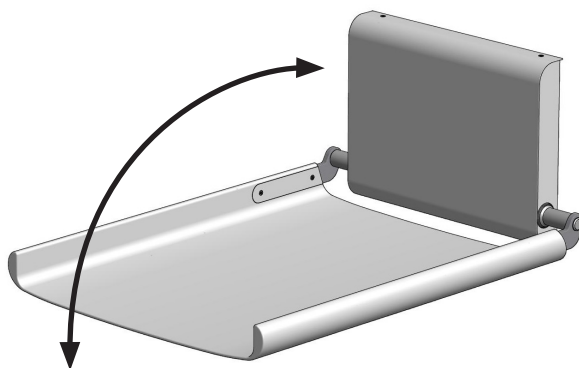
Prüfen Sie vor jeder Anwendung, dass die Wickelfläche sorgfältig gereinigt ist und keine Schäden aufweist.

Der Wickeltisch darf nicht benutzt werden, falls Beschädigungen oder Defekte vorliegen oder der Wickeltisch nicht ordnungsgemäß an der Wand befestigt ist.

Nach der Benutzung kann der Wickeltisch durch Anheben an der vorderen Kante und vorsichtiges „Nach-Oben-Führen“ in die senkrechte Position gebracht werden.

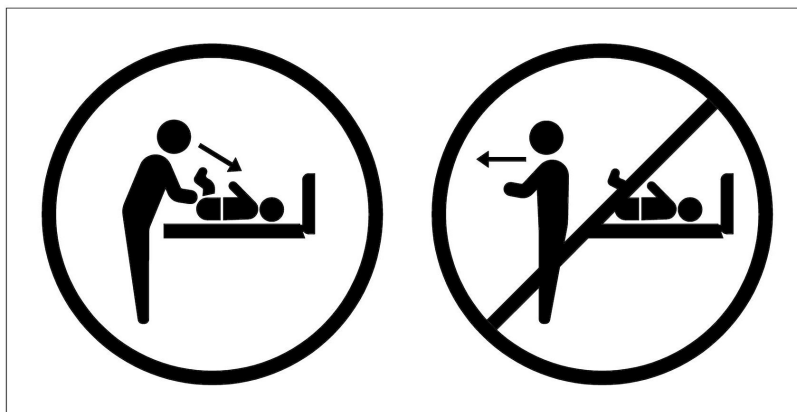
### BITTE BEACHTEN


Wenn der Wickeltisch mit zu viel Kraft zugeklappt wird, gibt es ein Risiko für Schäden an der Wand. Deswegen empfehlen wir, dass der beigefügte Bumper, laut Anweisungen in dem Kapitel "Wandmontage" montiert wird.



## WARNHINWEIS!

**Lassen Sie niemals ein Kind unbeaufsichtigt auf dem Wickeltisch!**



Referenz	Version	Dokument	Sprache	Seite	
	29.06.2022	DAN DRYER Railway TSI-PRM Wickeltisch Benutzerhandbuch	DE	7 of 10	

### Reinigungsanleitung:

Der Wickeltisch kann mittels eines weichen, feuchten Tuches gereinigt werden. Benutzen Sie lediglich neutrale Flüssigreiniger ohne Lösungsmittel. Das Produkt darf nicht mit Wasser oder anderen Flüssigkeiten abgespült oder unter Hochdruck gereinigt werden.

### Inspektion, Instandhaltung und Service:


Instandhaltung und Service des Wickeltisches dürfen lediglich durch ausgebildetes Personal erfolgen.

Wir empfehlen, den Wickeltisch regelmäßig, jedoch mindestens einmal jährlich, wie folgt zu inspizieren:

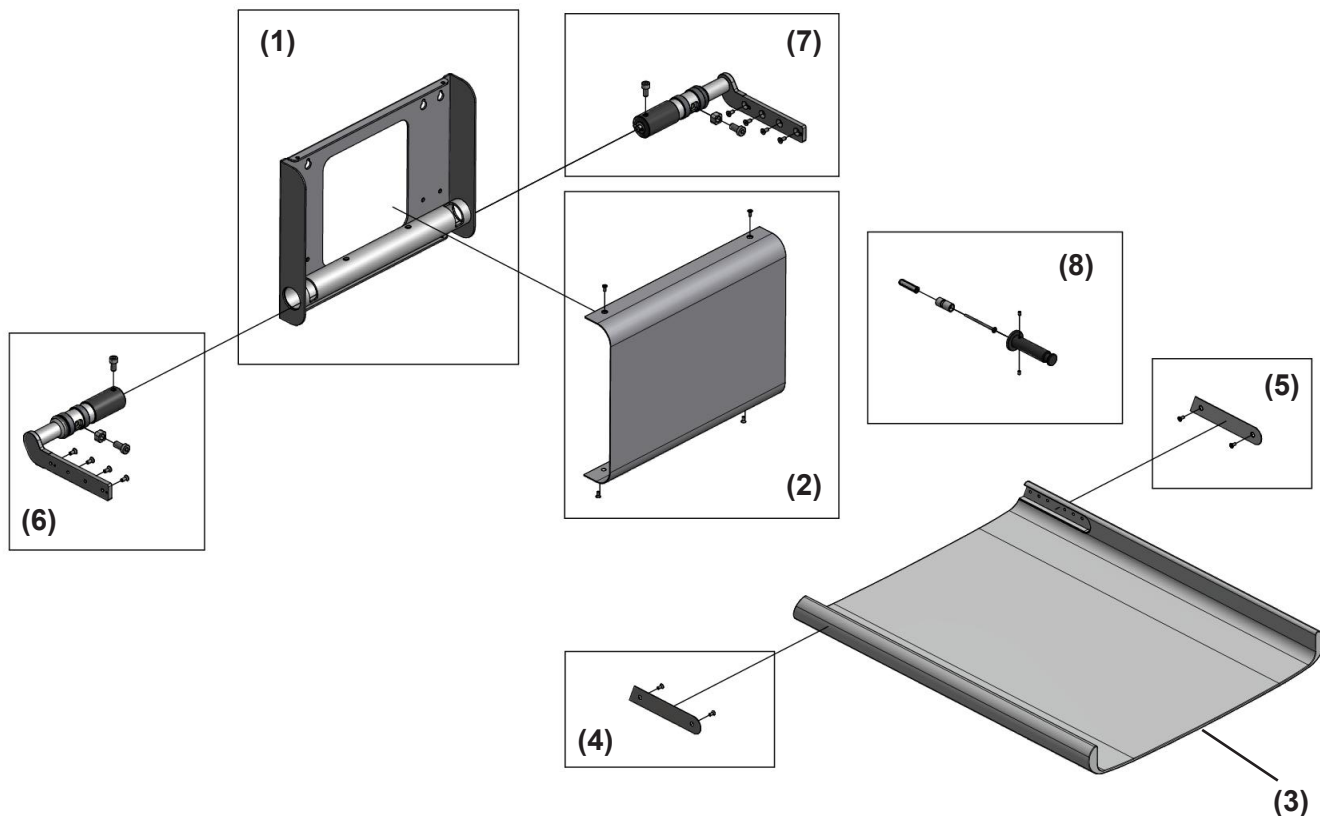
- Überzeugen Sie sich davon, dass der Wickeltisch ordnungsgemäß an der Wand befestigt ist, und dass die beweglichen Teile korrekt funktionieren und sich bezüglich der Sicherheit in ordnungsgemäßem Zustand befinden.
- Überprüfen Sie, dass alle Schraubverbindungen ordnungsgemäß festgezogen sind.
- Prüfen Sie, dass der Wickeltisch nach oben geklappt werden kann und in senkrechter Position stehen bleibt. Normalerweise wird eine Kraftanwendung von ca. 2 kg zum Herunterklappen des Wickeltisches benötigt.
- Überprüfen Sie, dass sich der Wickeltisch beim Herunterklappen nicht im freien Fall in die waagerechte Position bewegen kann. Normalerweise wird der Wickeltisch im Großen und Ganzen in jeder Position „schweben“.
- Ein defekter Wickeltisch ist unverzüglich zu reparieren und in einen ordnungsgemäßen Zustand zu versetzen.

### Fehlersuche:

Problem:	Abhilfe:
Der Wickeltisch bleibt nicht in der senkrechten Position stehen.	<ul style="list-style-type: none"> <li>• Die Torsionsfedern sind abgenutzt und sollten unverzüglich erneuert werden. Den Wickeltisch vor der Beseitigung des Problems nicht benutzen.</li> </ul>
Der Wickeltisch bewegt sich beim Herunterklappen im freien Fall in die waagerechte Position.	<ul style="list-style-type: none"> <li>• Die Torsionsfedern sind abgenutzt und sollten unverzüglich erneuert werden. Den Wickeltisch vor der Beseitigung des Problems nicht benutzen.</li> </ul>
Der Wickeltisch ist in offener Position nicht waagrecht.	<ul style="list-style-type: none"> <li>• Der Wickeltisch ist nicht vorschriftsmäßig an der Wand befestigt. Die Befestigung ist unverzüglich zu prüfen und auszubessern. Den Wickeltisch vor der Beseitigung des Problems nicht benutzen.</li> <li>• Der Wickeltisch ist einer Belastung von mehr als den maximal zugelassenen 80 kg ausgesetzt worden und ist daher permanent beschädigt. Den Wickeltisch vor der Beseitigung des Schadens nicht benutzen, kontaktieren Sie bitte DAN DRYER oder unseren Händler.</li> </ul>

Referenz	Version	Dokument	Sprache	Seite	
	29.06.2022	DAN DRYER Railway TSI-PRM Wickeltisch Benutzerhandbuch	DE	8 of 10	

### Ersatzteile:




Pos.	Artikelnummer	Beschreibung
(1)	32002	Wandkonsole komplett
(2)	32102	Frontabdeckung komplett (einschl. Schrauben)
(3)	32000	Wickelfläche
(4)	32104	Linke Abdeckkappe (einschl. Schrauben)
(5)	32105	Rechte Abdeckkappe (einschl. Schrauben)
(6)	32106	Linker Dreharm (komplett einschl. aller Federn, Anschlag, Kunststoffriegel und Schrauben)
(7)	32107	Rechter Dreharm (komplett einschl. aller Federn, Anschlag, Kunststoffriegel und Schrauben)
(8)	32108	Bumper (komplett inkl. Dübel und Schrauben) (Bitte Ihre Farbwahl angeben: schwarz/ weiß)

**Wenden Sie lediglich originale Zubehör- und Ersatzteile an, die von DAN DRYER oder einem unserer Händler geliefert wurden.**

#### **WARNHINWEIS:**

Der Wickeltisch enthält Feder Elemente, die bei der Demontage mit großer Kraft ausgelöst werden und Personenschäden verursachen können. Instandhaltungs- und Reparaturarbeiten, bei denen das Zerlegen des Wickeltisches erforderlich ist, sind ausschließlich von ausgebildetem Personal vorzunehmen, damit die Arbeiten auf sichere Weise erfolgen können.

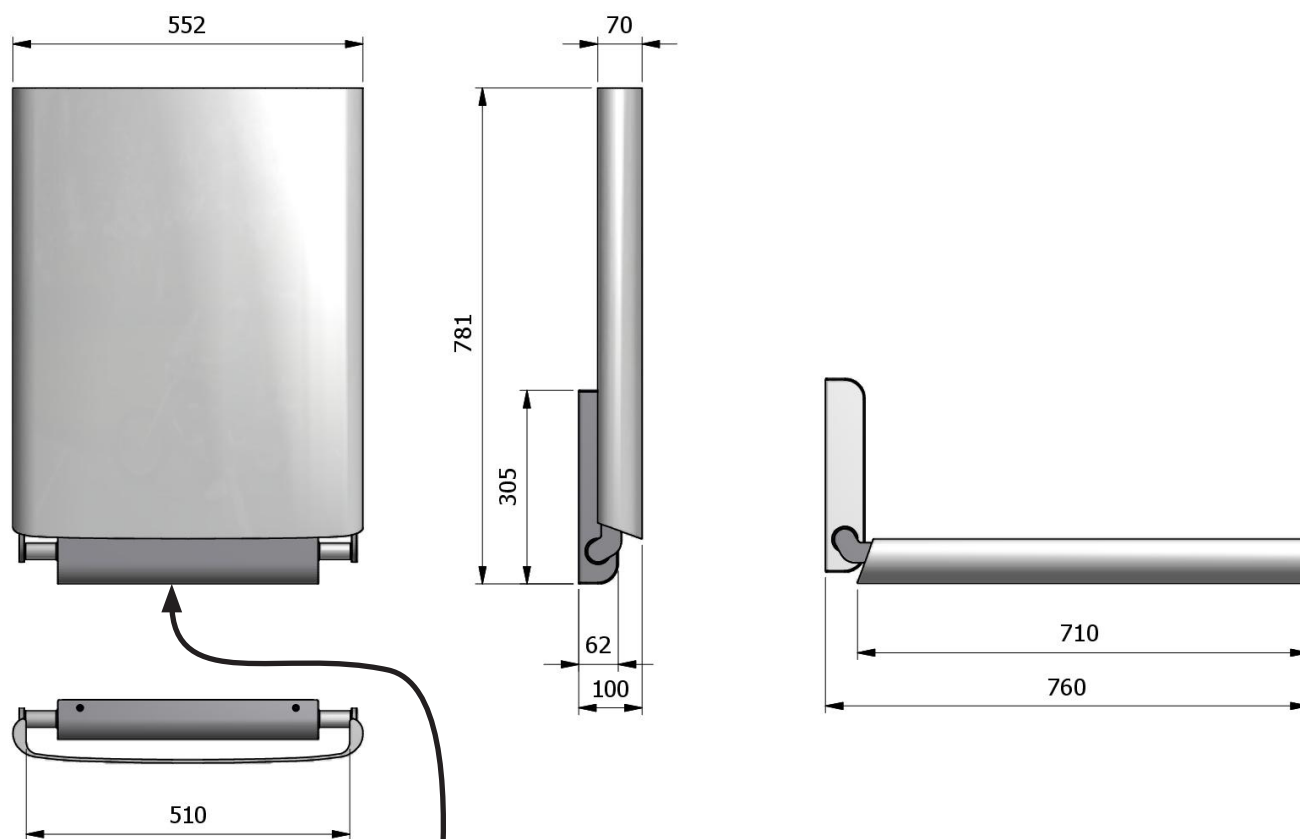


Referenz	Version	Dokument	Sprache	Seite	
	29.06.2022	DAN DRYER Railway TSI-PRM Wickeltisch Benutzerhandbuch	DE	9 of 10	

### Technische Daten:


Kraftanwendung beim Öffnen : ~20 N  
 Kraftanwendung beim Schließen : ~20 N  
 Gesamteigengewicht : ca. 17 kg  
 Maximale Gewichtsbelastung : 80 kg (gleichmäßig auf die Wickelfläche verteilt).

### Maßskizze:



### Typenschild:

BJÖRK Baby Changing Station. Art no.: 32xx  
 Serial no.: 3200xxxxxx Prod.: xx-xxxx  
 DAN DRYER A/S +4586415711 Dandryer.com  
 Alsikevej 8, DK-8920 Randers NV

Referenz	Version	Dokument	Sprache	Seite	
	29.06.2022	DAN DRYER Railway TSI-PRM Wickeltisch Benutzerhandbuch	DE	10 of 10	

## EC Declaration of Conformity

EC declaration identification number DK/00000014330380/2022/000001

We, Manufacturer or Authorized representative

DAN DRYER A/S

Alsikevej 8

DK-8920 Randers NV

Declare under our sole responsibility that the following interoperability constituent:

### **TSI-PRM/BJÖRK Baby Changing Station**

item number: 3200 / 3205 / 3210 / 3230

to which this declaration refers complies with the relevant Union law:

- European Parliament and Council Directive 2001/95/EC of December 2001 on General Product Safety with reference to Directive 2008/57/EC and TSI-PRM 1300/2014 and according to the following standard:

The following conditions of use and other restrictions apply:

- The baby changing station may only be used by children, weight <15 kg
- The baby changing station may only be mounted and used according to enclosed instruction
- It is strictly forbidden to use the baby changing station, if the table has been damaged or vandalized

The following procedures have been followed in order to declare conformity:

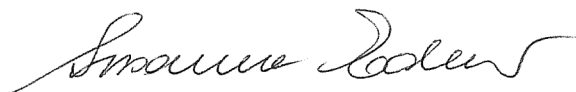
- Safety according to EN 12221-1:2008 + A1:2013
- TSI-1300/2014/EU Section 5.3.2.5 – Changing station
- TSI/2010/713/EU-Production Control-Module CA

### List of Annexes

- Installation instructions
- Maintenance instruction

Done on:

Randers 29.06.2022



Susanne Friis Eden,  
Managing Director